

ARRÊT DE PORTE POUR MONTAGE EN SURFACE

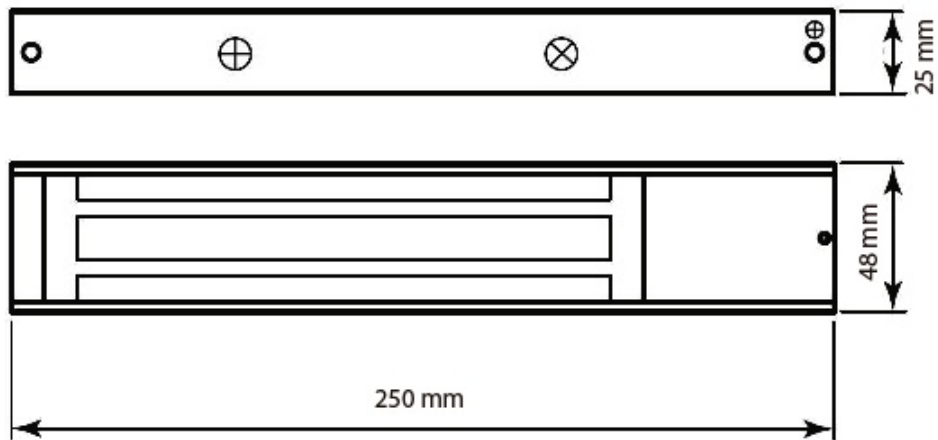
AE/V-RPE300

Description

Arrêt de porte de secours, panique et accès pour montage en surface.
Garde la porte fermée au repos.



Dimensions



CARACTÉRISTIQUES TECHNIQUES

Température de fonctionnement:	-10°C + 55°C
Degré de protection:	IP40
Alimentation:	24Vdc
Consommation:	250mA
Force de serrage:	300Kg / 2490N